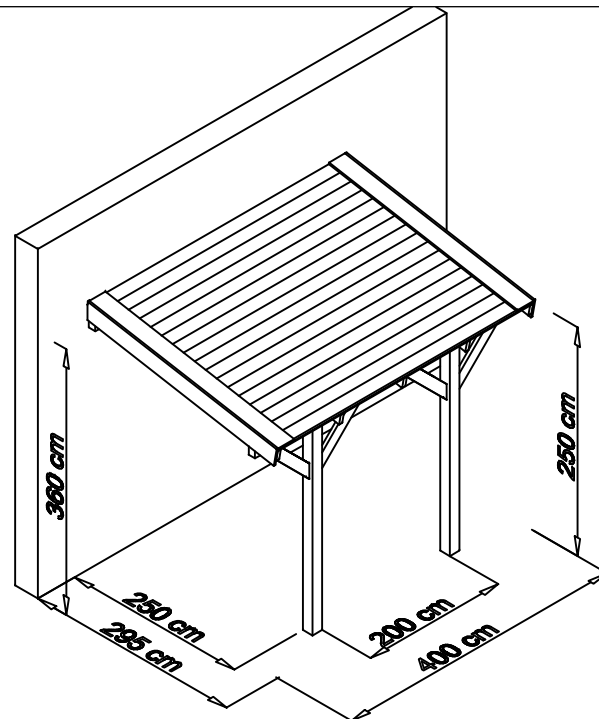
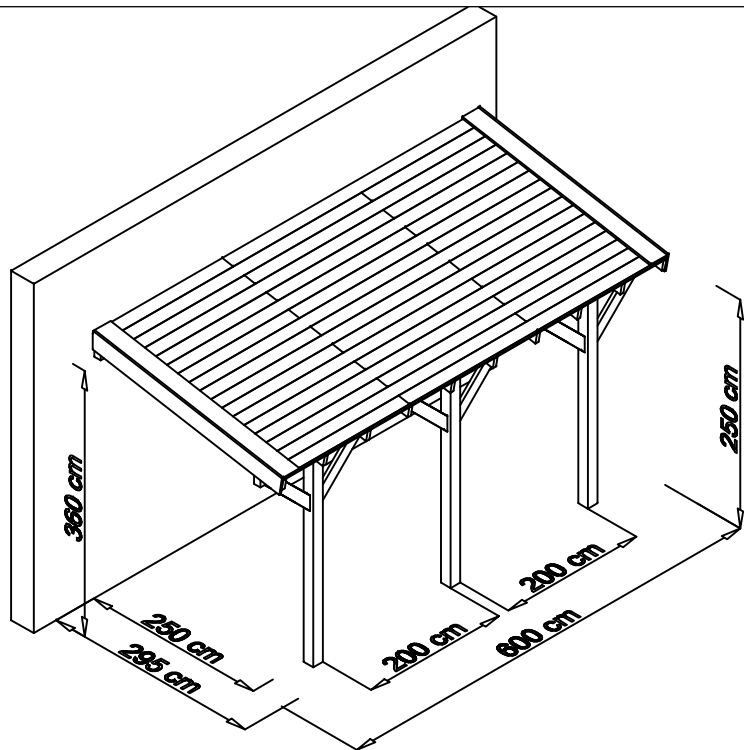
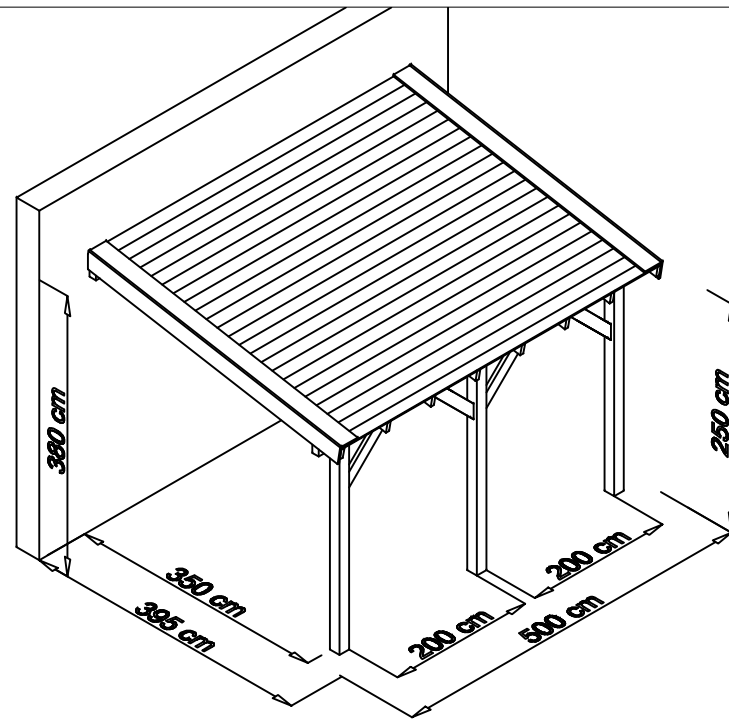
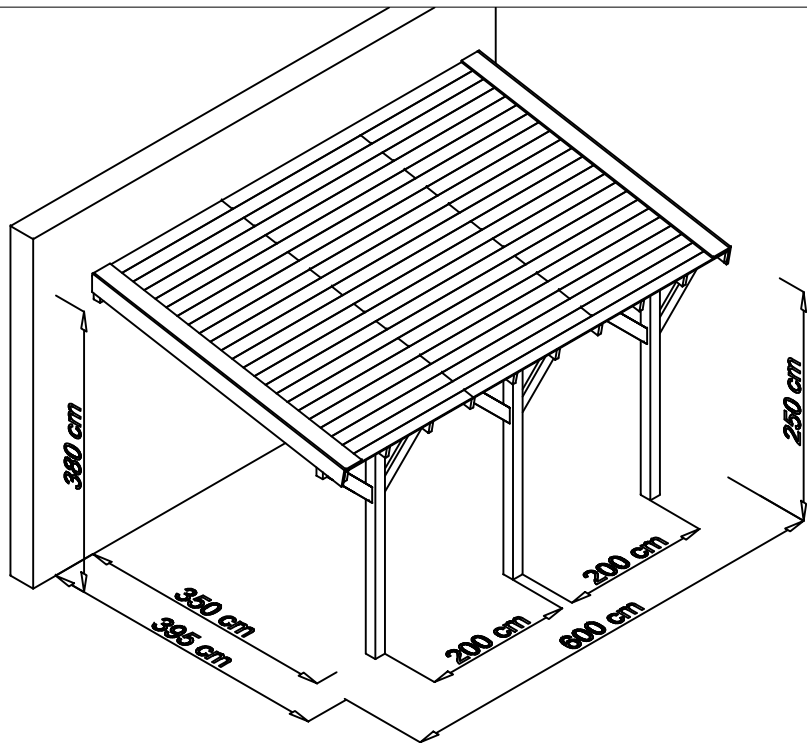






Veranda roof

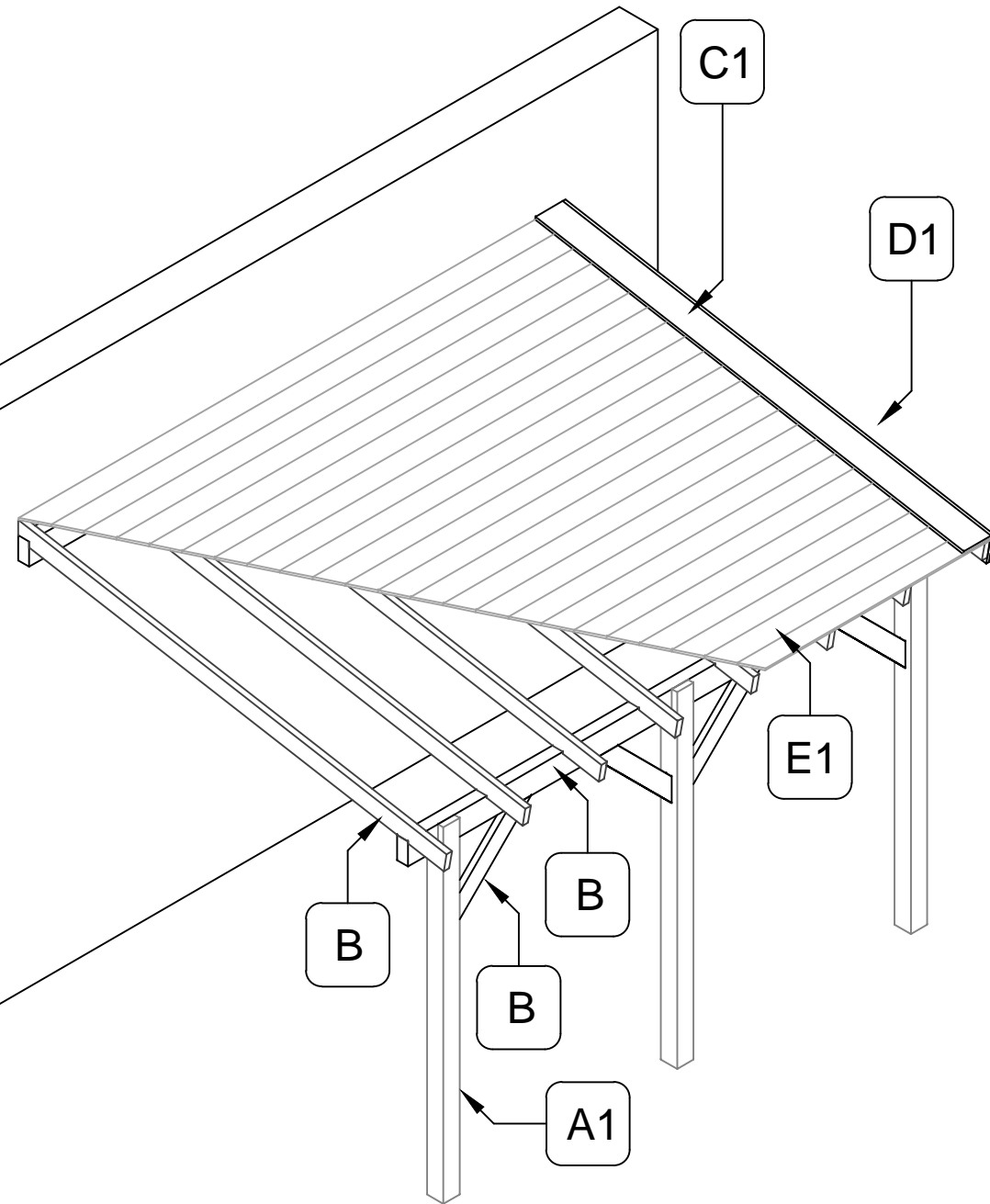
Models:

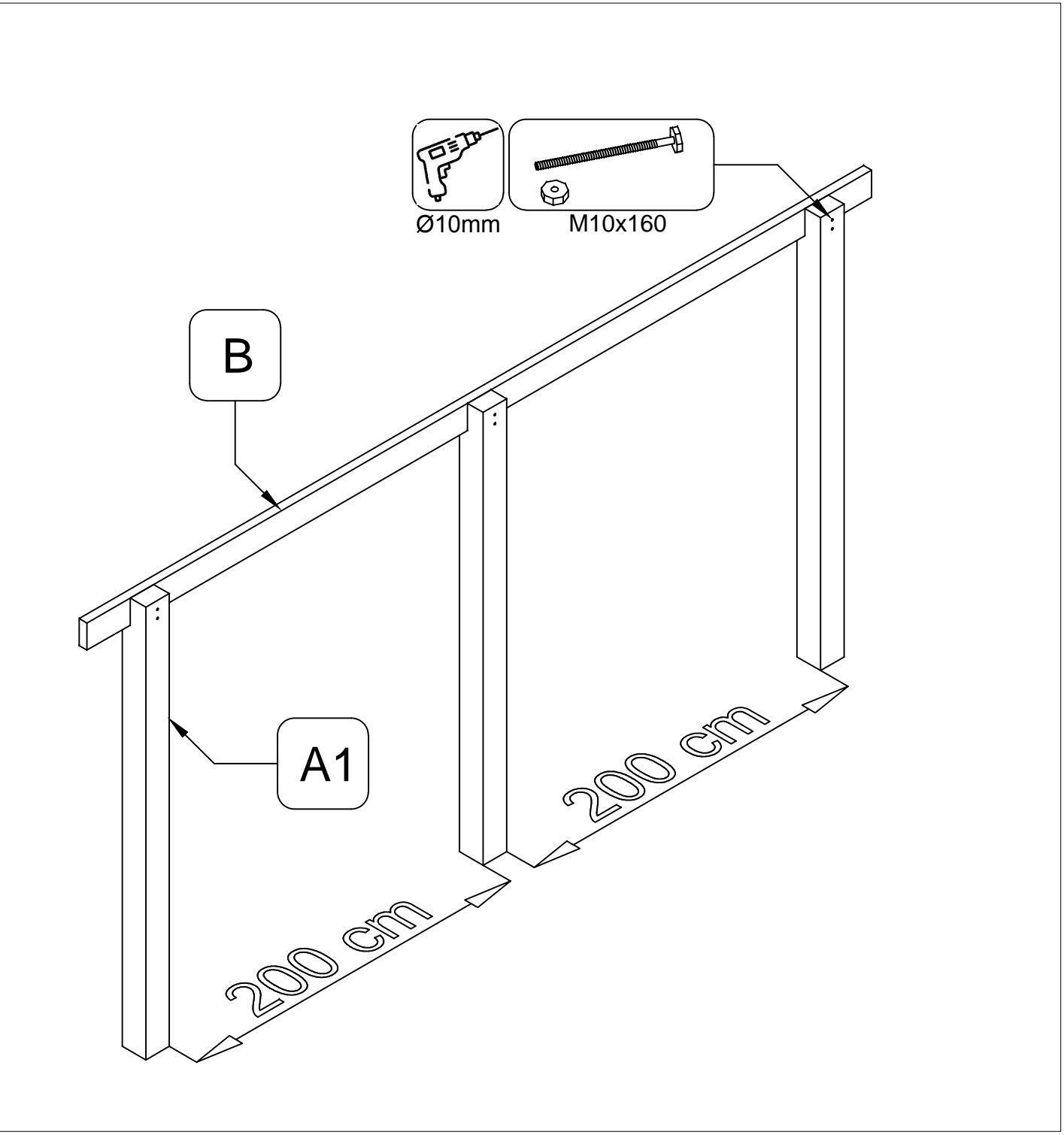
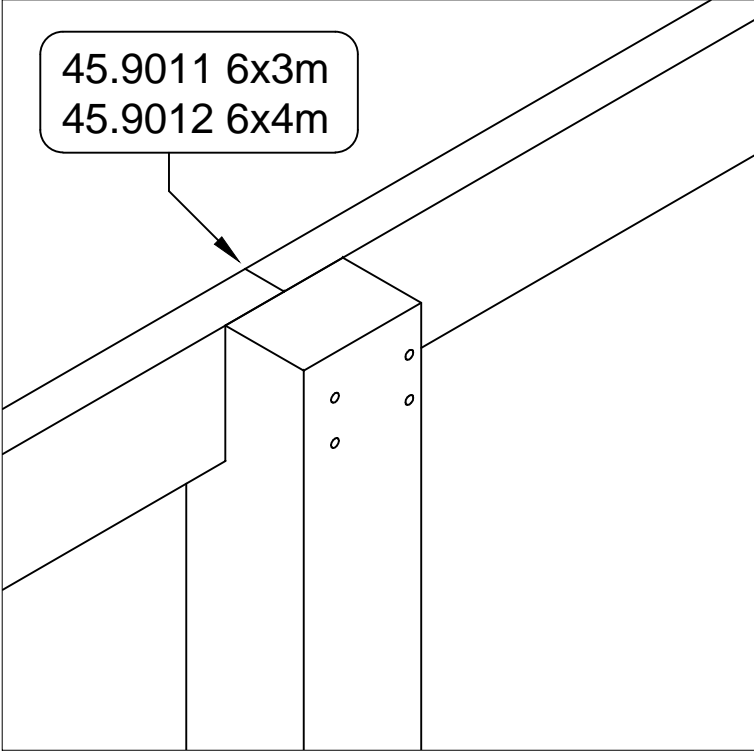
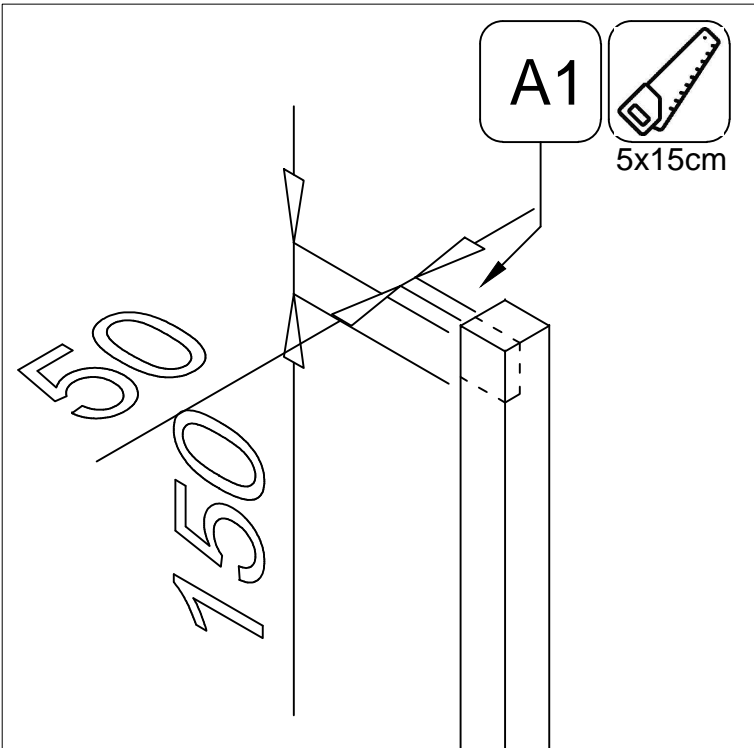
- 45.9009 4x3m
- 45.9010 5x3m
- 45.9011 6x3m
- 45.9012 6x4m
- 45.9013 5x4m



Veranda roof

#	DIM	QTY				
		45.9009 4x3m	45.9010 5x3m	45.9011 6x3m	45.9012 6x4m	45.9013 5x4m
A1	15 x 15 x 250cm	2	3	3	3	3
B1	5 x 15 x 500cm	-	2	-	-	2
B2	5 x 15 x 400cm	2	-	-	10	9
B3	5 x 15 x 300cm	5	7	16	6	-
C1	1,6 x 14 x 400cm	2	2	2	2	2
D1	2,5 x 25 x 400cm	2	2	2	2	2
E1*	1,8 x 19 x 400cm	18	-	27	41	-
E2*	1,8 x 19 x 500cm	-	18	-	-	27
	Torx 30 Ø6x200	16	20	36	36	28
	Slotbout M10x160	4	6	8	8	6
	Ø4x40cm	40	40	40	40	40
	Ø8x100mm	8	8	12	12	8

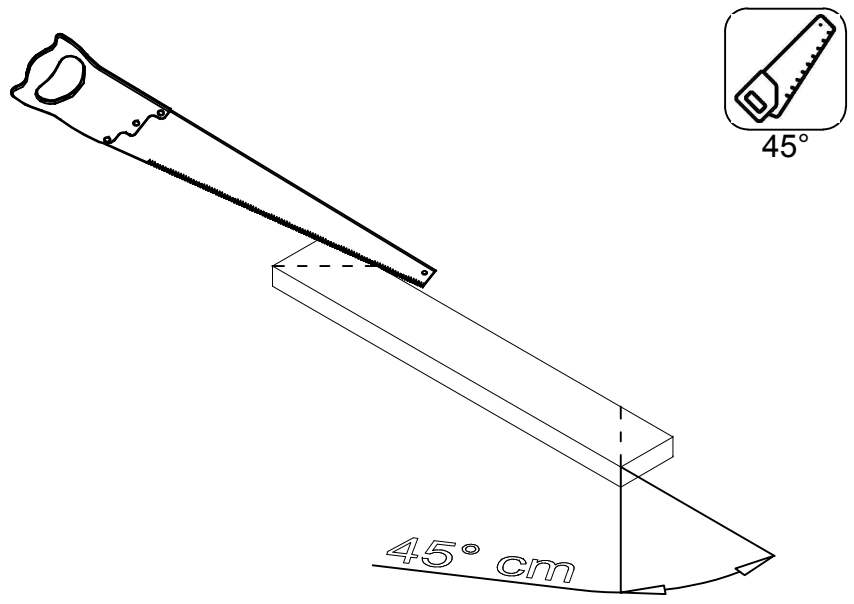
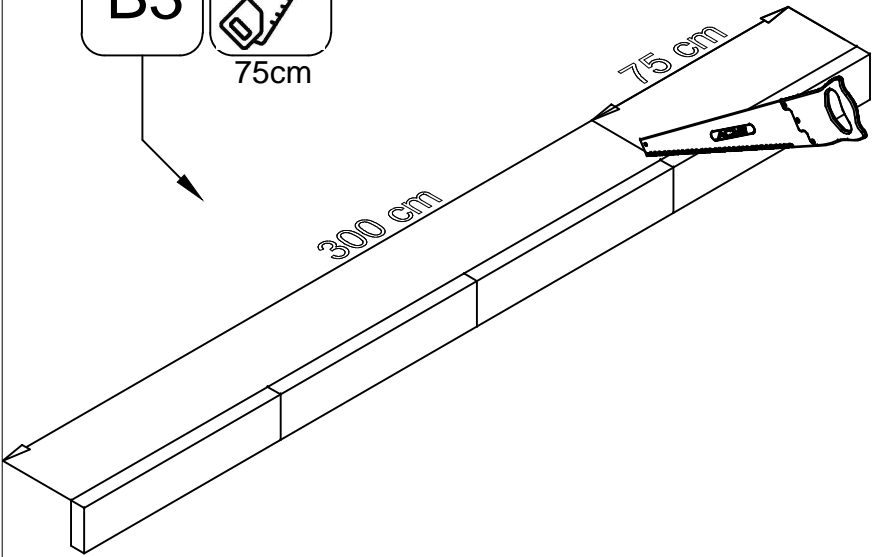




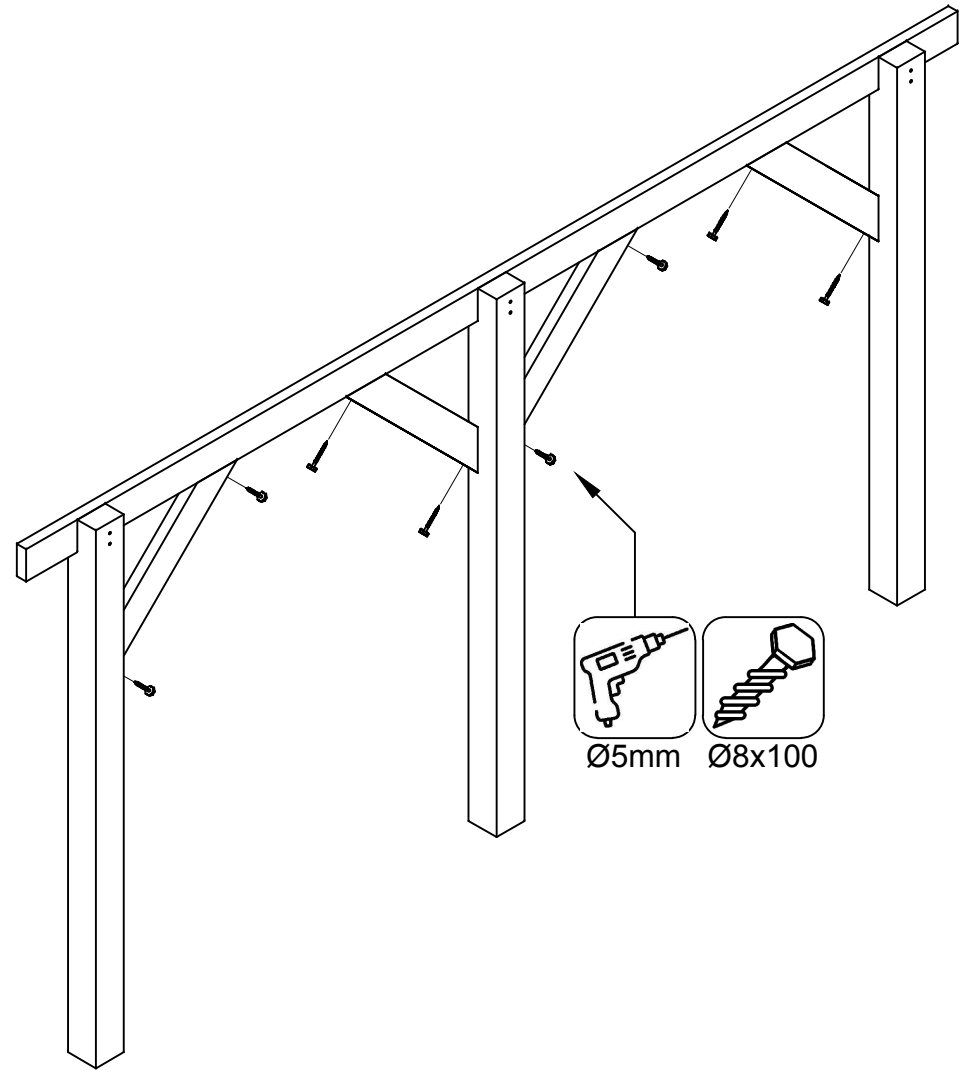
B3



75cm



45°

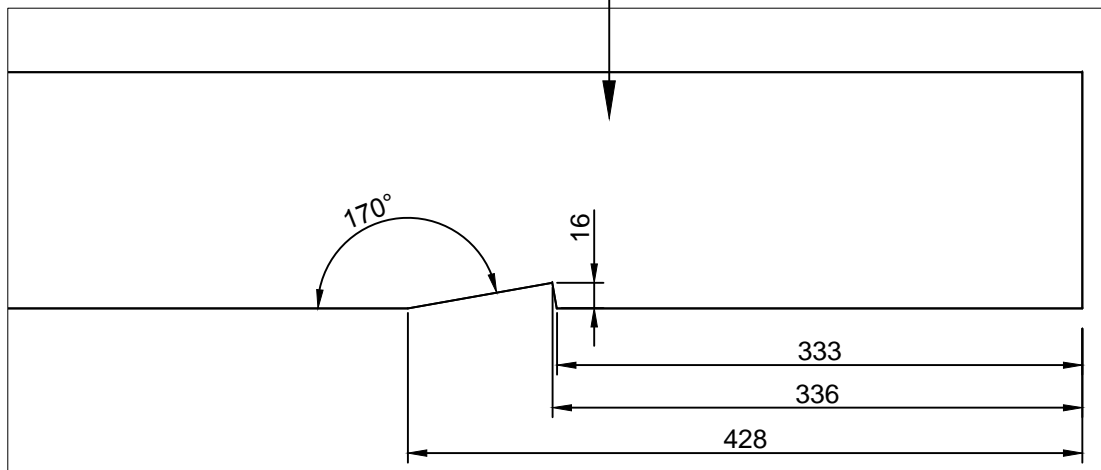
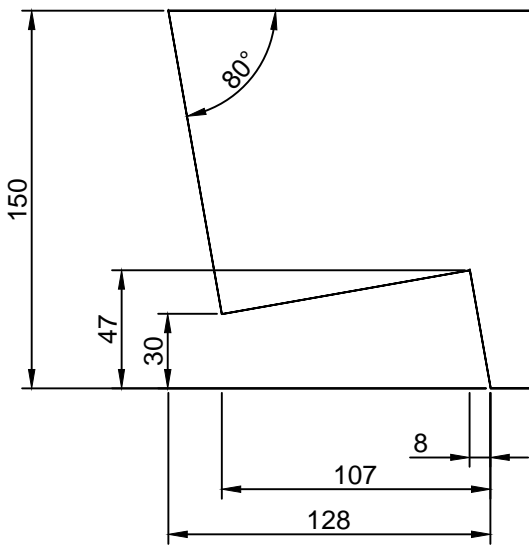
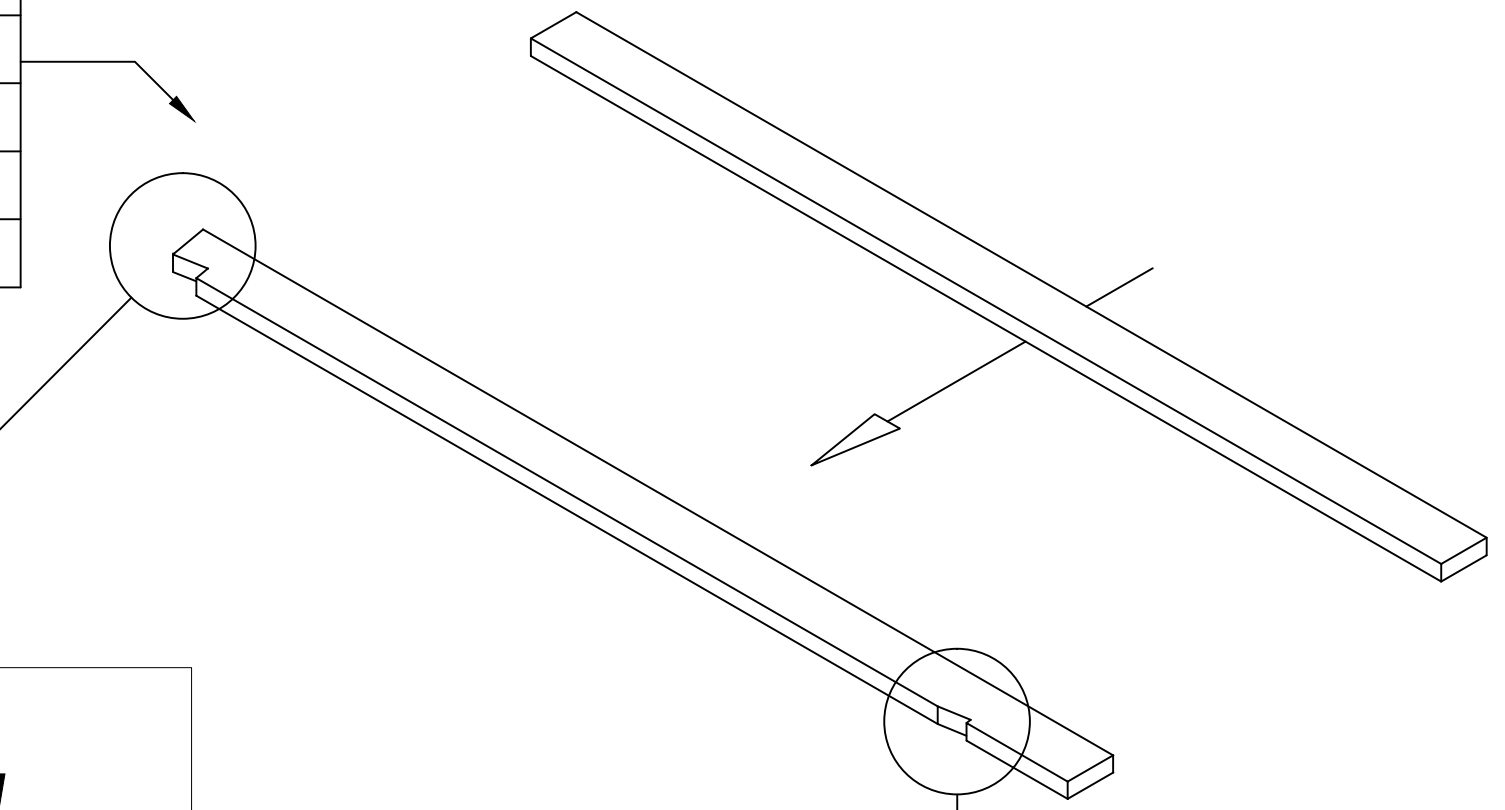


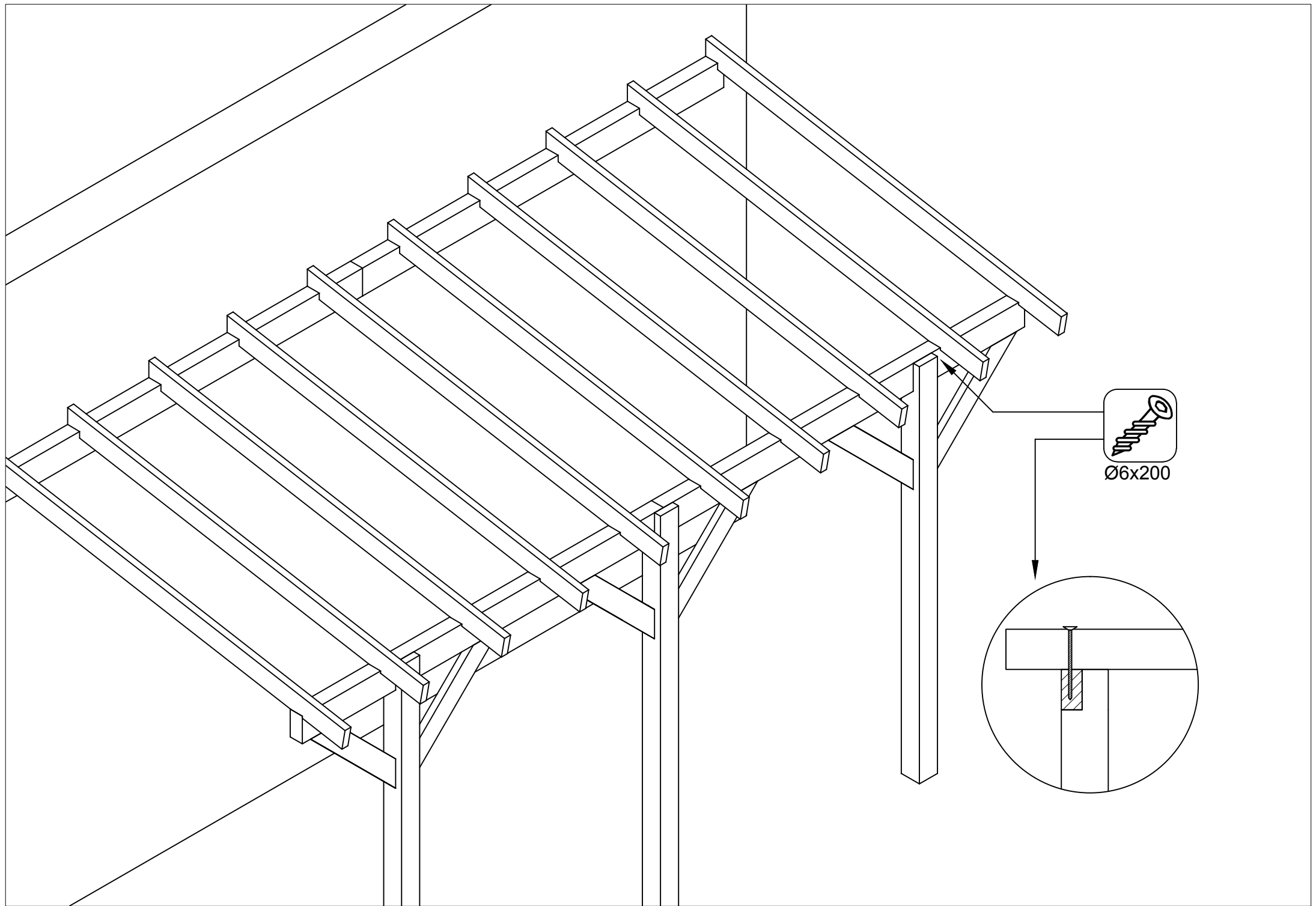
Ø5mm



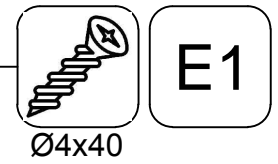
Ø8x100

45.9009 4x3m	4x B3
45.9010 5x3m	6x B3
45.9011 6x3m	10x B3
45.9012 6x4m	10x B2
45.9013 5x4m	8x B2

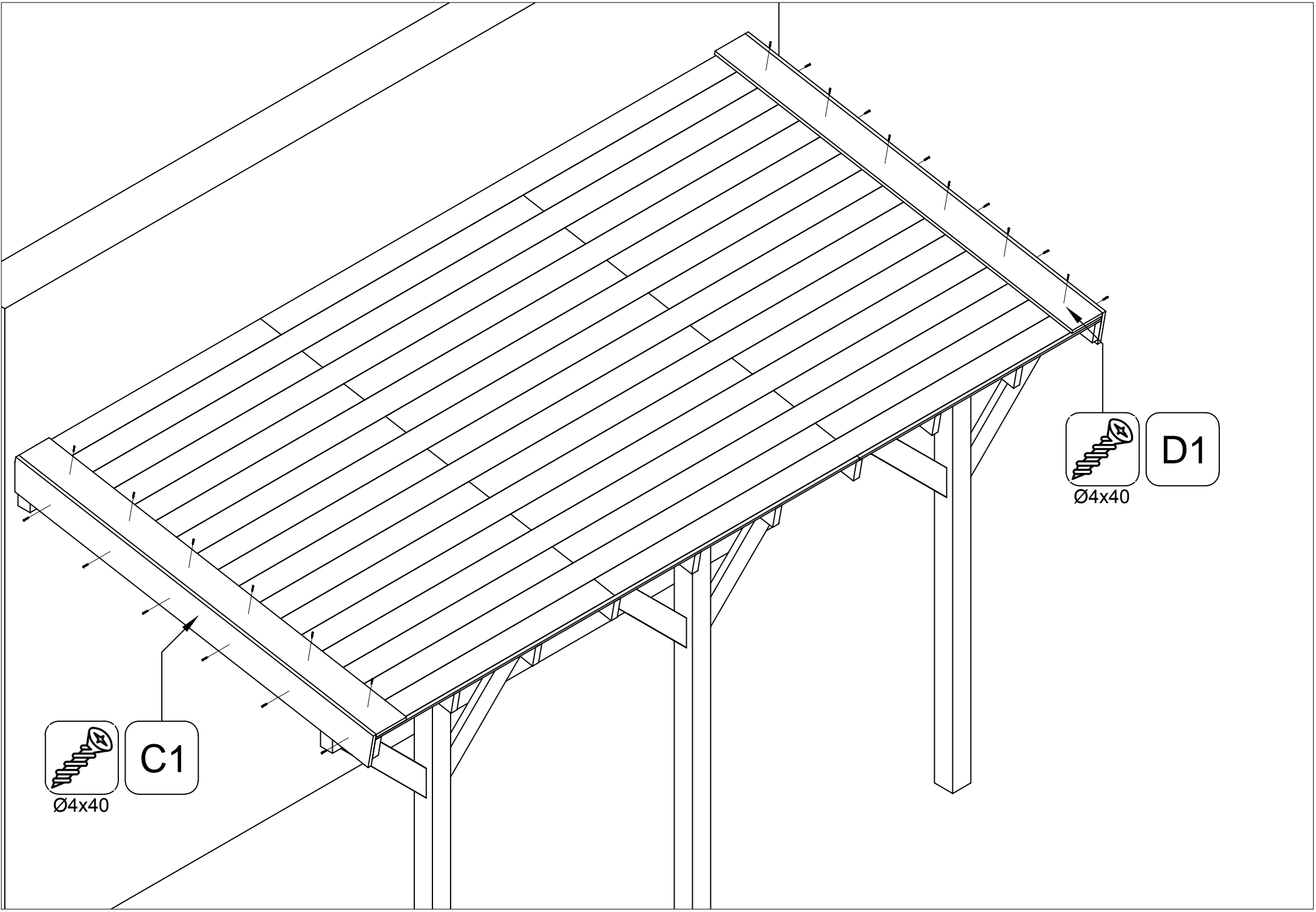




Wanneer uw kiest voor de dakbeschot planken, dan dient uw extra liggers te plaatsen, deze liggers zitten bij de optie van de dakplanken in.



[OPTIE]



C1

Ø4x40



D1

Ø4x40